

放射温度計 (ファイバ式)

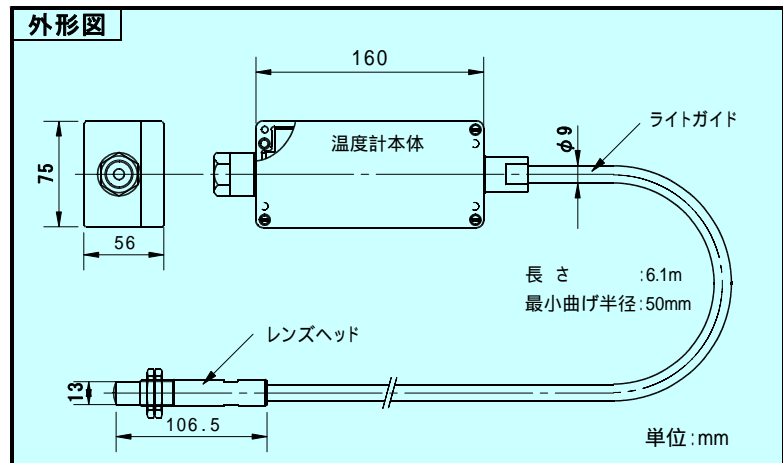
Model FG ... 高温用

- ◆ 2線方式でDC電源供給ラインから直接測定温度に比例した4~20mAを出力(下図参照)
- ◆ 測定温度範囲 : 980~1650°Cを3つのタイプでカバー
- ◆ レンズヘッドおよびライトガイドは、200°Cの高温雰囲気下でも連続温度測定が可能 - 温度計の水冷不要
- ◆ フレキシブルライトガイドを使用することで、測定対象物へのアクセスが困難な場所での温度測定に最適



仕 様							
測定温度範囲	放射率設定 : 0.10 ~ 1.00 (0.01ステップ)						
<table border="1"> <tr> <td>FG 9.8/13C</td> <td>: 980 ~ 1300</td> </tr> <tr> <td>FG 10/14C</td> <td>: 1000 ~ 1400</td> </tr> <tr> <td>FG 12/16.5C</td> <td>: 1200 ~ 1650</td> </tr> </table>	FG 9.8/13C	: 980 ~ 1300	FG 10/14C	: 1000 ~ 1400	FG 12/16.5C	: 1200 ~ 1650	精 度 : ±2
FG 9.8/13C	: 980 ~ 1300						
FG 10/14C	: 1000 ~ 1400						
FG 12/16.5C	: 1200 ~ 1650						
測定波長 : 0.7 ~ 1.0 μm	互換性 : ±2						
ディテクタ : シリコン	絶対精度 : ±5						
応答時間 : 0.5sec. (0 ~ 98%)	供給電源 : DC24V(公称), (DC18 ~ 40V可)						
出 力 : DC4 ~ 20mA (リニア)	使用温度範囲						
距離係数(F.O.V.) : 100:1	レンズヘッド : 200						
焦点距離 : 無限大	ライトガイド : 175						
標的サイズ : 下表参照	温度計本体 : 10 ~ 60						
	外形寸法 : 下図参照						
	重 量 : 約1.5 Kg						

標的サイズ					
測定距離 (mm)	0	500	1000	2000	5000
標 的 径 (mm)	10	15	20	30	60
$\text{標的径} = \frac{\text{測定距離}}{100} + 10\text{mm}$					



<オプション> ... 詳細は、お問合わせください。

- DC電源ユニット (温度計へDC電源供給)
- 温度表示ユニット (測定温度をデジタル表示)

