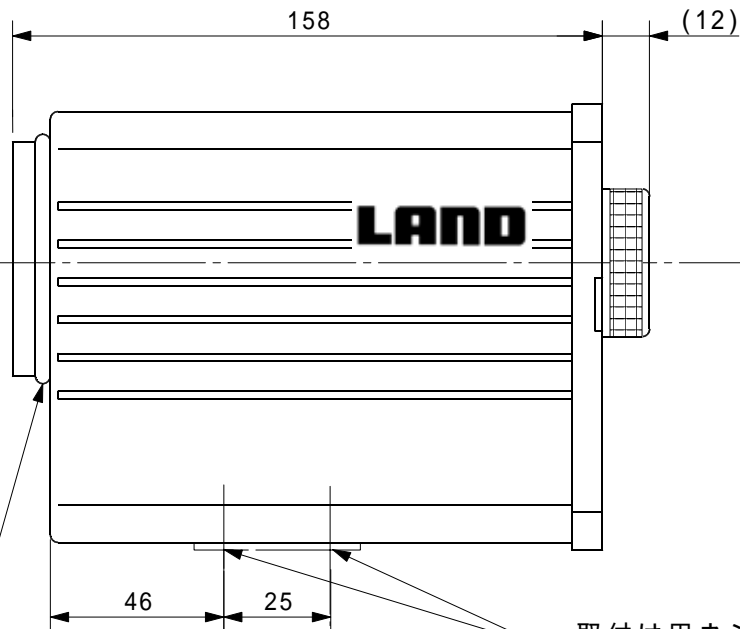
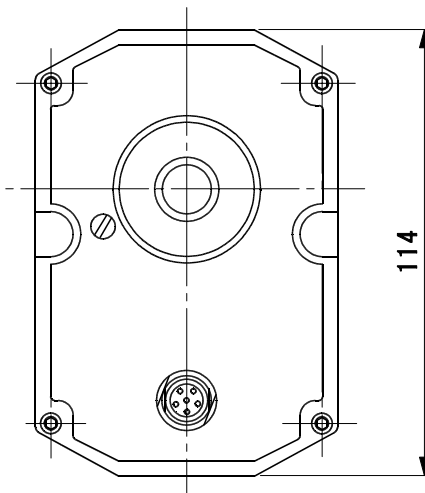


"0" リング  
"0" RING



取付け用ネジ2-1/4"BSW  
MOUNTING HOLES 2-1/4"BSW



重量：約1.7Kg  
WEIGHT：APPROX.1.7Kg

| 3              |                    |                 |             |                |
|----------------|--------------------|-----------------|-------------|----------------|
| 2              |                    |                 |             |                |
| 1              |                    |                 |             |                |
| 符号<br>PART No. | 名 称<br>DESCRIPTION | 材 料<br>MATERIAL | 数 量<br>Q'TY | 備 考<br>REMARKS |

|               |                  |                    |  |                                 |                 |              |                |  |
|---------------|------------------|--------------------|--|---------------------------------|-----------------|--------------|----------------|--|
| 日 付<br>DATE   | 20th, Apr., 2002 |                    | UNO放射温度計 外形図<br>UNO THERMOMETER EXTERNAL DRAW. |                                 |                 | 尺 度<br>SCALE |                |  |
| 承 認<br>APP'D. | 検 査<br>CHK'D     | 製 図<br>DRW'N       |  |                                 |                 | ~            |                |  |
|               |                  | 高 光<br>T.TAKAMITSU | <b>LAND</b>                                    | ランド株式会社<br>Land Instruments Ltd | 図 番<br>DWG. No. | LS4TS003     | 投 影<br>PROJEC. |  |