

LAND

instruments international



SOLOnet

手のひらサイズの設置型
デジタル放射温度計



SOLOnet

新世代『デジタル放射温度計』



SOLOnetは、世界初、オンラインで使用できる手のひらサイズのコンパクトなデジタル放射温度計です。測定中の温度データは、標準のウェブブラウザ（インターネットエクスプローラやネットスケープナビゲータ）を経由して見ることができます。また放射温度計の設定や、温度値、アラーム状況などがPCのモニタ上で簡単に確認できます。この優れた操作性によりお客様の個々のニーズに応じた設定が簡単にできます。

200～1750℃の温度範囲を4つのモデルでカバー。測定波長、光学系、レーザーの有無を測定対象物に合わせて選択してください。

測定温度範囲は温度計が持つ温度範囲内で設定してください。設定温度の最小範囲は50℃です。

特長

- 設定方法がフレキシブルで扱いやすい最新デジタル式放射温度計
- RS485、Webブラウザ、イーサネットによる通信機能
- 正確な入力/出力信号（デジタルおよび電流信号）
- 扱いやすくシンプルな設定方法
- 現場で焦点距離の変更に再校正もオプションのパーツも不要
- 保護窓にはサファイアガラスを使用（頑丈でメンテナンスフリー）
- オプションでレーザー視準器を用意
- タイムファンクションとしてピークピッカ、トラック&ホールド、アベレージ
- アラーム出力の選択。レシオ式放射温度計のみ信号不足アラームもあり。
- 頑丈なアルミニウム製保護用ケースに収納
- オプションで取付け・保護ジャケットなどを用意
- 2年保証

4つの焦点距離から選択できます。標準でサファイアガラスの保護窓が付きません。



測定現場に最適な取付け・保護用アクセサリを選んでいただけます。



レーザー視準器内蔵モデルを用意しています。レーザー照射は温度計であるいは外部からスイッチ操作できます。



SOLOnetデジタル放射温度計

SOLOnetはOEM、システム設計者を初め小さなシステムにも最適です。システムよりシンプルに簡単に構築するのに非常に柔軟な商品構成となっています。

- Webブラウザやイーサネット接続、RS485を介してリモートで温度計の設定可能
- 入出力やアラームのタイプ選択可能
- インタフェースのタイプ選択可能
- シンプルでコンパクトな設置方法
- 正確で高速な応答
- 高い互換性
- 校正は国家標準にトレーサブル

利点

- 製品品質の向上に
- 生産性の向上に
- 生産効率の改善に
- 省エネルギー対策に

多様な信号処理機能

SOLOnetシリーズは、多様な工業用途で信頼できる温度測定を提供します。SOLOnetは温度計本体のみで使用できるので、1台でも複数台でも設置することができます。また外部から測定温度範囲や電流出力、放射率/放射率比またアラームなどが各温度計に対し自由に設定できます。信号処理機能(ピークピッカ、トラック&ホールドまたはアベレージ)を内蔵し、あらゆる温度測定ニーズに対応できます。オプションのSOLOnetウェブサーバー/イーサネットインタフェースユニット(DINレール取付け)は温度計のセットアップ、お客様機器とのインタフェース、システム監視やメンテナンス用に最適です。



ウェブサーバー/イーサネット
インタフェースユニット
(オプション)

SOLOnet

簡単設定

- ノートPC、デスクトップPCまたはPLCから設定できます。PCとは接続したままでも、その都度の接続でも問題ありません。
- 自立型ですので、一箇所または数箇所を測定するシステムが自由に構築できます。各温度計に対し個別にアクセス/設定ができます。
- SOLOnet インタフェースユニットは簡単な接続方法でお使いいただけます。
- Windows OSで最適にお使いいただけます。
- 標準のWebブラウザーやOEMのプロセスコンピュータから設定や確認ができます。
- 3種類の長さのコネク付きケーブルを用意しています。



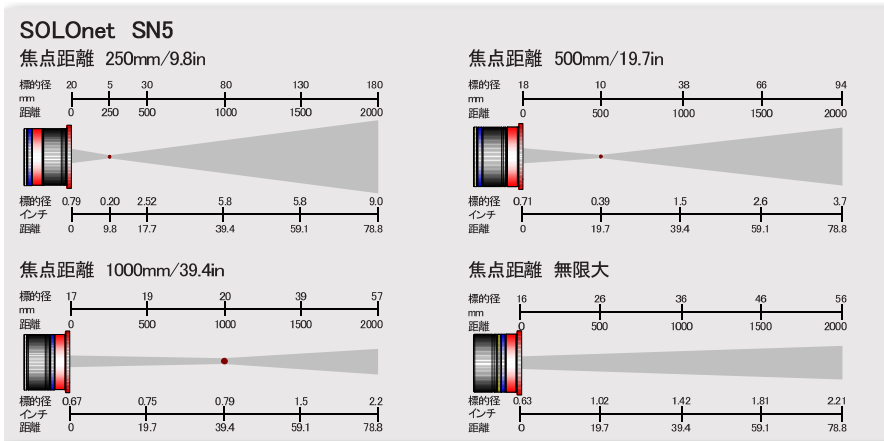
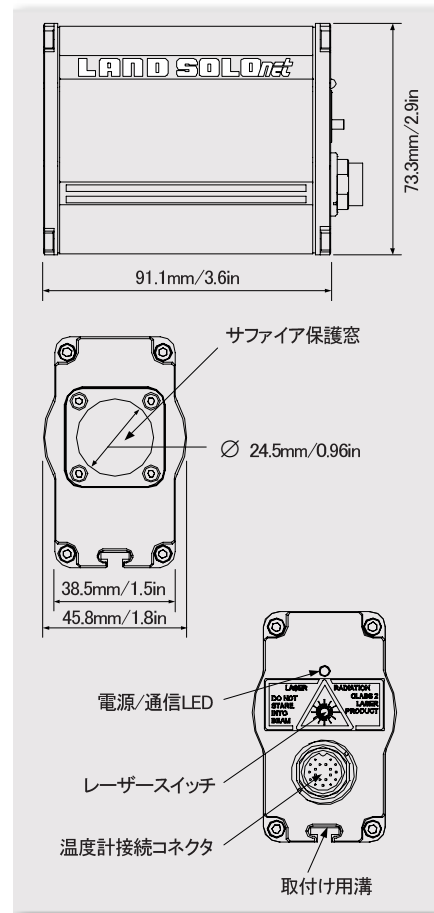
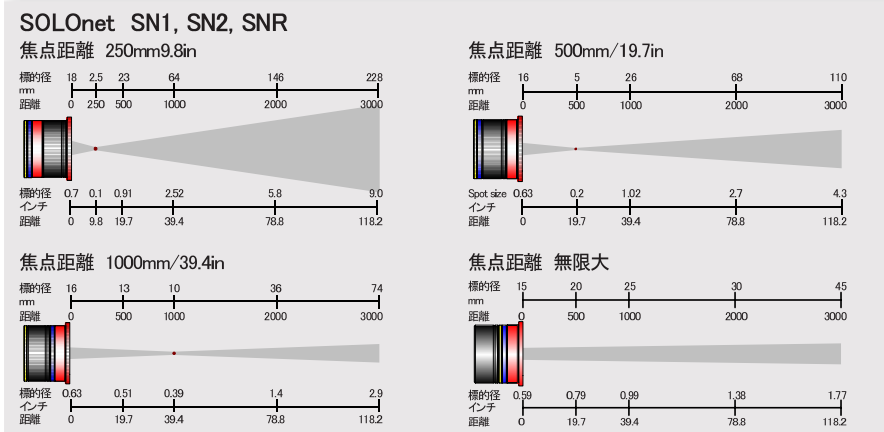
アプリケーション

SOLOnetは幅広い工業分野: 鉄鋼、非鉄、ガラス、鉱物、セラミック、化学、電子機器、研究・開発での温度測定に適しています。

タイプ	測定温度範囲	主なアプリケーション
SN11	550~1750°C	熱処理、鍛造、溶接、誘導加熱、はんだ、焼き入れ、連続焼鈍、セラミック、ガラスゴブ、ガラスサブサーフェス
SN21	250~1300°C	熱処理、予熱、誘導加熱、溶接、焼き入れ、焼鈍、非鉄金属モールド、アルミ溶接、ガラスモールド
SN51	200~1100°C	ガラス強化工程、焼きなまし、自動車ガラス、建材用ガラス、ガラス容器、ガラス成形、ガラスランプ加工、ピンチシール、シーレックスマシ、光硬化性樹脂
SNR1	700~1750°C	鍛造、溶接、誘導加熱、はんだ、焼き入れ、連続焼鈍、熱処理、パイプ曲げ加工、貴金属溶解、自動車部品、ランプ用ワイヤ伸線および焼きなまし、ランプ黒ガラス

SOLOnetの視野と設置寸法

SOLOnetの焦点距離は4種類の組合せ(順番)を変えることで変更できます。【固定焦点、可変焦点(焦点距離:250,500,1000,~∞)】焦点距離は色分けされたスペーサで変えられます。焦点距離変更後、再校正の必要はありません。スペーサ以外の部品も必要ありません。



温度計仕様

温度計タイプ	SN11	SN21	SN51	SNR1
測定温度範囲: (動作範囲)	550~1750°C	250~1300°C	200~1100°C	700~1750°C
測定温度範囲*: (仕様精度範囲内)	600~1750°C	300~1300°C	250~1100°C	750~1750°C
測定波長:	1 μm	1.6 μm	5 μm	1 μm レシオ
光学系-F.O.V.-(95%エネルギー):	100:1	100:1	50:1	100:1
焦点距離(固定):	250mm, 500mm, 1000mm, 無限大			
出力:	0~20mA, または4~20mA (50V絶縁)			
応答時間 (0~90%):	10ms	10ms	50ms	10ms
放射率:	0.10~1.00			
放射率比:	0.80~1.25			
分解能(測定範囲中間付近):	≤1K			
安定性:	0.2° /°	0.2° /°	0.02%K/K	0.05%K/K
精度(絶対):	0.3%K	2K	0.35%K	0.6%K
タイムファンクション:	ピークピッカ,トラック&ホールド,アベレージ			
アラーム出力:	ハイアラーム,ローアラーム,温度計内部温度,信号不足(SNR1のみ); DC50V, 0.1A non-inductive, NOまたはNC ソフトウェアでe選択可			
サイティング:	光軸レーザー照射 class 2, 1mW, 650nm, スイッチオンで120秒間照射後自動オフ			
使用温度範囲:	5~60°C(仕様精度内); 0~70°C(動作範囲)			
EMC:	EN 61326:1999 (immunity & emission)			
シーリング:	IP65/NEMA 4X			
耐振動:	3g (10~300Hz)			
供給電源:	DC18~30V (公称DC24V)			
アクセサリ(オプション)	空冷/パージジャケット, 水冷/パージジャケット, パージ&取付けブラケット, 2軸取付けブラケット, 3m, 15m, 25mコネクタ付きケーブル, SN-W/Eインタフェースユニット, DC電源ユニット, デジタル指示計LMI			

接続の設定



特長

- 柔軟な通信形態
- °C、°Fの選択
- 温度レンジ内で任意の測定温度範囲に設定可能 (最小設定範囲50°C)
- 測定温度範囲の拡大。測定温度下限を50°C引き下げ (動作範囲)
- タイムファンクションのコントロール用コマンド入力
- リレー出力とデジタルインタフェースで、アラーム表示
- 放射率、放射率比設定
- 測定温度出力をデジタル通信RS485と0~20または4~20mA電流出力
- レーザー照射スイッチ付属
- 温度計内部温度モニター
- 入力、出力、アラーム状態の診断情報を提供
- 校正設備においてお客様の測定温度に最適に調整することができます。その際、工場出荷時の値を失うことはありません。

SOLOnetはRS485コミュニケーションを使用できます。RS485を使えばSOLOnetとお客さまが現在お使いの機器でも、またオプションのSOLOnetインターフェースユニット: SN-W/Eと直接通信できます。

SN-W/Eはユーザが以下のことをするために放射温度計のRS485メッセージの管理や信号の変換をします。

- ウェブサーバーモジュールに組み込まれたSN-W/Eを使えるようになり、一般的なブラウザを使ってSOLOnetの測定データを見たりSOLOnetを設定できます。
- イーサネット接続を介してSN-W/EにIPアドレスを割り当て、お客様で構築されたネットワークに組み込むことができます。
- フロントパネルのスイッチの位置を変えるとRS485を介して直接通信できます。

SOLOnetには標準で電流Contact/Closure IOカードが装着されています。また直接または、SN-W/Eターミナルを介してアクセスすることができます。



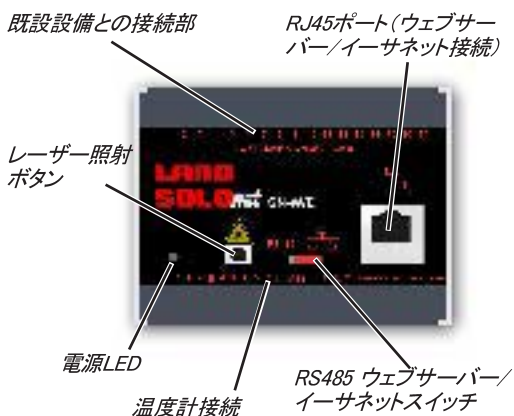
モニター画面



ログイン画面



システム設定画面



SN-W/E インターフェースユニット仕様

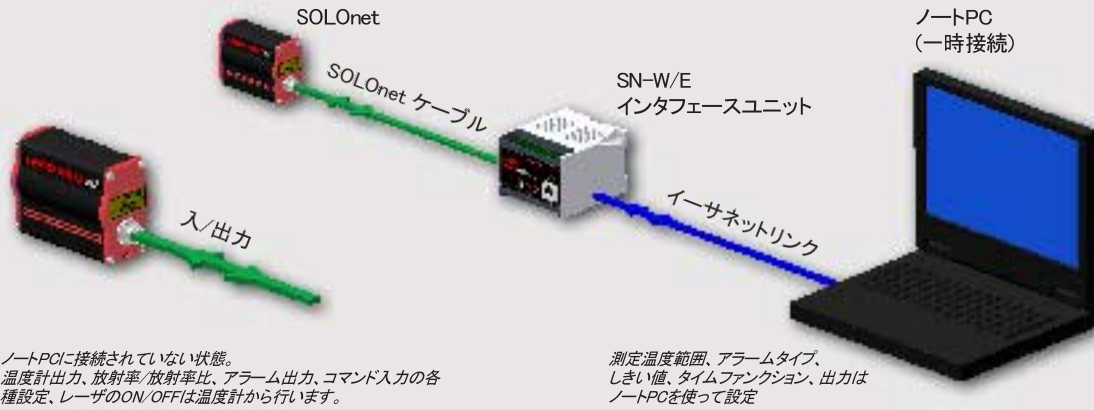
取付け:	DINレール
寸法:	114mm x 75mm
供給電源:	DC30V(公称)
使用雰囲気温度:	0~70°C
シーリング:	IP20/NEMA 1
EMC:	EN 61326:1999

接続

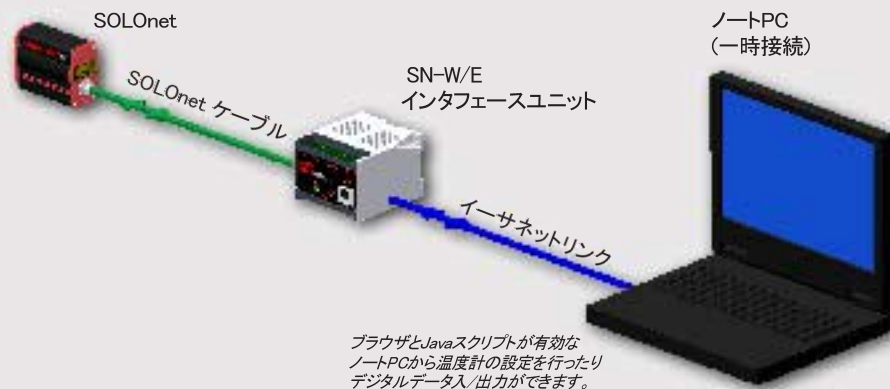
以下の接続図はSOLOnetを接続する際の一例です。

アプリケーションが異なる場合は、お問い合わせください。お客さまの測定アプリケーションに適切な接続方法を提案いたします。

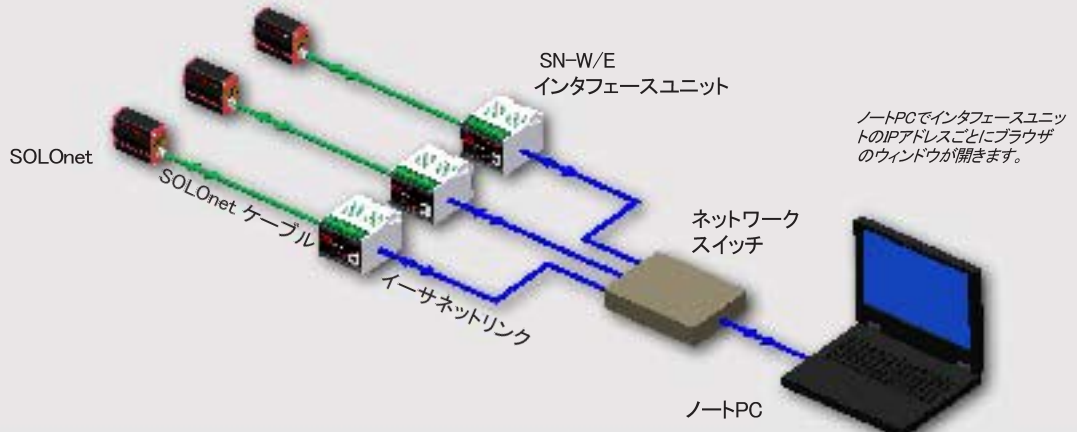
スタンドアローンシステム



SOLOnet1台でのプロセス監視



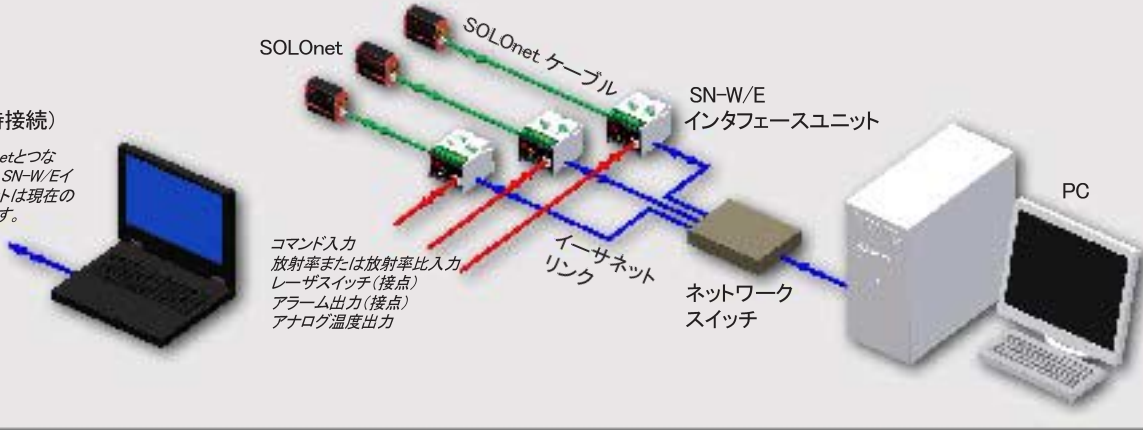
SOLOnet数台でのプロセスモニタリング



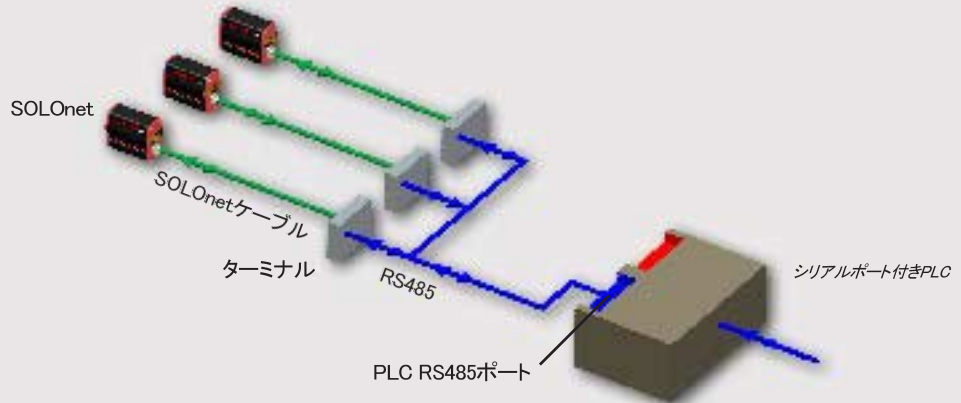
SOLOnet数台をプロセスコントロールシステムに組み込み常時PCでモニタリング

ノートPC(一時接続)

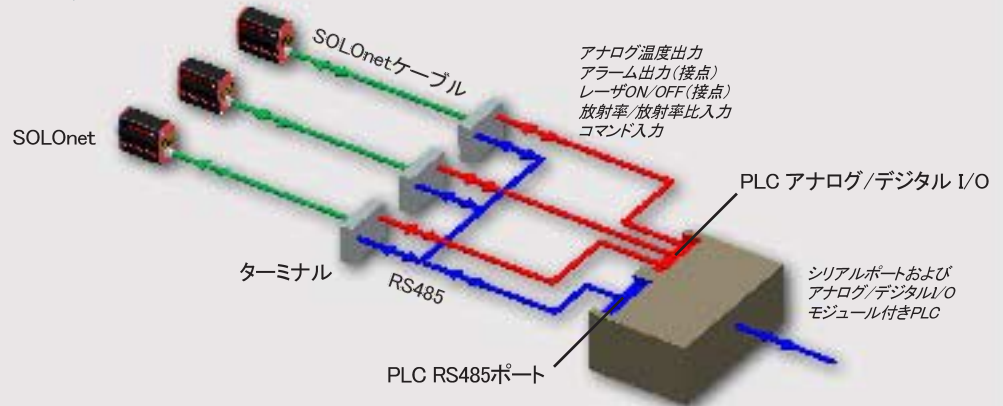
ノートPCがSOLOnetとつながっていないとき、SN-W/Eインタフェースユニットは現在の信号を送り続けます。



SOLOnet数台とデジタルPLCまたはデータ取得システム



SOLOnet数台とデジタル、アナログPLC



温度計はPLCシリアルポートを介して設定されます。データはアナログ/デジタル入出力信号を介してPLCに戻ります。

取付け・保護用アクセサリ



空冷ジャケット: 120°Cまでの雰囲気温度で使用できます。エアバージ機構つき



水冷ジャケット: 150°Cまでの雰囲気温度で使用できます。エアバージ機構つき



取付けプレート: 70°Cまでの雰囲気温度で使用できます。エアバージ機構つき



2軸調整
取付けブラケット



取付け
ブラケット

詳しくは、ランド株式会社までお問合せください。
ホームページはこちらから : www.landinst.com (Land Instruments International)
www.landinst.jp (ランド株式会社)

Land Instruments International
Infrared Temperature Measurement
Dronfield S18 1DJ, England
Telephone: (01246) 417691
Facsimile: (01246) 410585
Email: infrared.sales@landinst.com
Internet: www.landinst.com

Land Instruments Srl
Infrared Temperature Measurement
7 Parc des Fontenelles
78870 Bailly, France
Téléphone: (1) 34 62 05 45
Télécopie: (1) 30 56 51 12
Email: commercial@landinst.fr
Internet: www.landinst.fr

Land Instruments GmbH
Infrared Temperature Measurement
Fixheider Str. 6
51381 Leverkusen, Germany
Telefon: 02171/7673-0
Telefax: 02171/7673-9
Email: infrarot@landinst.de
Internet: www.landinst.de

Land Instruments Srl
Infrared Temperature Measurement
Via dell'Industria, 2
20037 Paderno Dugnano,
Milano, Italy
Telefono: 02/99040423
Telefax: 02/99040418
Email: info@landinst.it
Internet: www.landinst.it

ランド株式会社
〒564-0051
大阪府吹田市豊津町31-27
Tel : 06 6330 5153
Fax : 06 6330 5338
Email: info@landinst.jp
Internet: www.landinst.jp

Land Instruments International
Av. Horacio 1132 Planta Baja "B"
Col. Polanco
11550 Mexico, D.F.
Telephone: 52 55 5281 1165
Facsimile: 52 55 5281 5364
Email: ventas@landinstruments.net
Internet: www.landinstruments.net

Land Instruments International
Infrared Temperature Measurement
Chile, 10-Edificio Madrid 92
28290 Las Matas, Madrid, Spain
Telephone: 91 630 0791
Facsimile: 91 630 2918
Email: land-infrared@landinst.es

Land Instruments International
Infrared Temperature Measurement
10 Friends Lane
Newtown, PA 18940-1804, USA
Telephone: (215) 504-8000
Facsimile: (215) 504-0879
Email: irsales@landinstruments.net
Internet: www.landinstruments.net

Distributor:

LAND
instruments international

