

走査式放射温度計 タイプ : LSP71

- ◆ LSP71は、高分子フィルムの温度プロフィール測定専用の走査式放射温度計
- ◆ 測定温度範囲 … 50～350℃
- ◆ 極めてコンパクト設計で、僅かなスペースに設置可能
- ◆ 走査角度(80°)が広い
- ◆ 内蔵のレーザ視準器で、走査ラインを容易に確認
- ◆ 温度計とシグナルプロセッサ間の配線は、専用ケーブル1本
- ◆ 過酷な環境下でも長期間使用できるよう、各種取付・保護用アクセサリを用意



概要

LSP71は高分子フィルムの温度プロフィール測定専用設計されています。LSP71は加熱工程中のプラスチックフィルム温度プロフィールをリアルタイムに測定します。主な用途は、広範にわたる、高分子プラスチックフィルム、例えば、ポリエチレン、ポリプロピレン、PVCやPETなどの温度測定に最適な測定波長を持っています。

温度計に内蔵のレーザ視準器により、温度計の走査ラインが容易に確認でき、温度計の視準合わせが簡単にできます。

LSP71は、専用のシグナルプロセッサ(ランドスキャンコントロール:LSC)と組合せて使用します。シグナルプロセッサから温度計(LSP71)に必要なDC電源および放射率設定信号を供給し、温度計(LSP71)からはシグナルプロセッサに対し、高速温度信号、温度計内部温度信号および走査有効信号を出力します。

さらに、PCベースのデータサーバ(専用ソフトウェア“WCA” : Windows based Landscan Control and Analysisをインストールした)を使って、シグナルプロセッサのセットアップ、放射温度計の放射率設定、また、放射温度計からの高速温度信号に対し、データ保存、熱画像表示(マップ、プロフィール、ゾーン、3Dなど)、詳細なデータ解析がおこなえます。また、データサーバはネットワークスイッチ経由で複数台の走査式温度計、シグナルプロセッサを同時接続できます。

オプション

放射温度計には、過酷な環境下でも長期間にわたり安心して使用できるよう、用途に応じて取付け・保護アクセサリを豊富に用意しています。お問い合わせください。

タイプ

LSPの仕様を示すタイプ名を放射温度計の側面に貼り付けてあります。
タイプ名の表示方法を下図に示します。

タイプ名(例) :

LSP 71

【温度計の種類】

LSP 50 : Landscan Pro (走査式放射温度計)

【ディテクタ / 測定波長】

<u>LSP 10</u>	: InGaAs	/ 1 μm
<u>LSP 20</u>	: InGaAs	/ 2.4 μm
<u>LSP 21</u>	: InGaAs	/ 1.9 μm
<u>LSP 5*</u>	: MCT	/ 5 μm
<u>LSP 60, 61</u>	: MCT	/ 3~5 μm
<u>LSP 62</u>	: MCT	/ 3~4.2 μm
<u>LSP 71</u>	: MCT	/ 3.4 μm

【測定温度範囲】

<u>LSP 10</u>	: 600~1400℃
<u>LSP 20</u>	: 200~ 850℃
<u>LSP 21</u>	: 300~1000℃
<u>LSP 5FL</u>	: 150~ 750℃
<u>LSP 50</u>	: 150~ 750℃
<u>LSP 52</u>	: 500~1100℃
<u>LSP 60</u>	: 20~ 250℃
<u>LSP 61</u>	: 50~ 400℃
<u>LSP 62</u>	: 100~ 600℃
<u>LSP 71</u>	: 50~ 350℃

【仕様】

測定温度範囲 : 50~350°C
 測定波長 : 3.4 μm
 走査角度 : 80°
 走査速度
 初期設定 : 50Hz
 客先設定範囲 : 10~100Hz (10Hzステップ)
 放射率設定 : 0.20~1.00
 F.O.V. : 100:1
 焦点距離 : 1200mm
 標的径(下図参照) :
 * φ12mm (測定距離1200mm未満)
 * φ(D:測定距離/100)mm (測定距離(D)1200以上~3000mm)
 入 力 : 1)電源DC24V (LSC-B7°ロセッサより)
 2)放射率信号4~20mA (LSC-B7°ロセッサより)
 出 力 :
 1)高速温度信号またはピーク温度信号(内部切替式)
 (高速温度信号:初期設定)
 : 4~20mA/温度計の測温範囲
 2)LSP温度計の内部温度(IATS)信号
 : 4~20mA/-10~90°C
 3)走査有効信号 : RS485

システム精度 : ±2°C
 繰り返し性 : ±0.5°C
 周囲温度に対する安定性 : 指示値の≤1°C/10°C変化に対して
 温度分解能
 [測定温度範囲の≤15%] : ≤4°C
 [測定温度範囲の>15%] : ≤2°C
 応答時間 : ≤10 μ sec. (63%応答)
 レーザ視準器 :
 ・クラス2 (3mW, 635nm)
 ・温度計のオン/オフスイッチまたはリモート
 信号ケーブル : 15m, 50m (温度計~LSC-B7°ロセッサ)
 使用温度範囲 : 5~60°C (精度範囲)
 5~70°C (動作範囲)
 保護構造 : IP65に準拠
 外形寸法 : 206(W) x 209(H) x 130(D) mm
 重量 : 約 5 Kg
 EMC : EN 6132:1999 Class A
 (immunity & emission)
 IEC 1010 (safety)

【標的サイズ / 温度計外形図】

【標的サイズ】

標的サイズ(TSX公称)は次式で求めるか、下表をご覧ください。

- 測定距離が1200mm未満の場合
 $TS = 12mm$

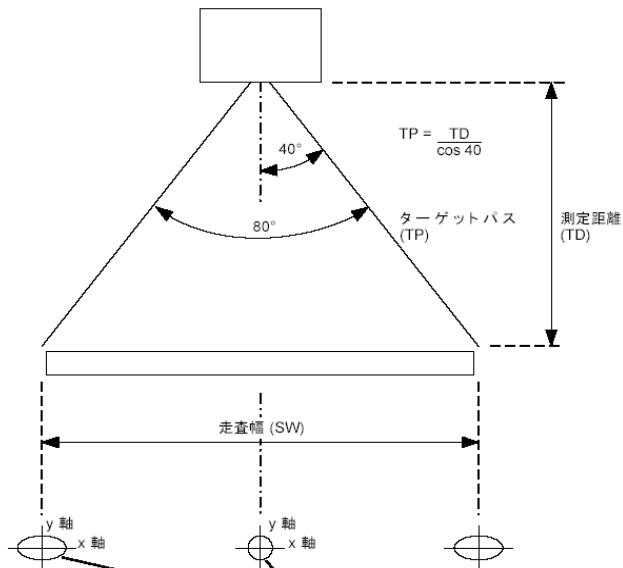
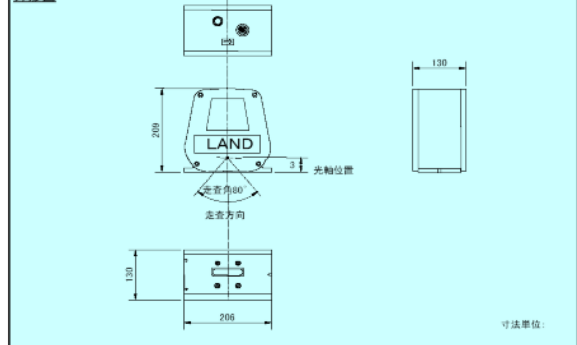
あるいは

- 測定距離が1200mm以上の場合
 $TS = TD / FOV$

- LSP5, LSP6 および LSP7 FOV=100:1

TD 測定距離 (mm)	SW 走査幅 (mm)	TP ターゲットパス (mm)	TS (標的サイズ)		
			走査角度: 0° (mm)	±40° (X幅) (mm)	±40° (Y幅) (mm)
200	394	261	12.0	15.7	12.0
500	896	653	12.0	15.7	12.0
750	1317	979	12.0	15.7	12.0
1000	1737	1305	12.0	17.0	13.1
1200	2073	1566	12.0	20.4	15.7
1500	2576	1958	15.0	25.5	19.5
2000	3415	2611	20.0	34.0	26.0
3000	5093	3916	30.0	51.0	39.0
4000	6772	5222	40.0	68.0	52.0

外形図



標的サイズ (TS) は温度計の中心から離れるほど、楕円になります。左図の標的サイズ表の±40°でのX軸とY軸をご覧ください。

走査幅および標的サイズの寸法図