

スラグ検知システム モデル: SDS

- ◆ SDSは、スラグ検知専用開発・設計されたシステムで専用カメラ・保護ケース・専用ケーブル・ソフトウェアまでを標準装備
- ◆ 非接触によるスラグ検知・・・溶鋼とスラグの放射率の違いにより検知
- ◆ サファイア窓の使用で高価な望遠レンズを保護
- ◆ モータドライブ方式で焦点合わせが容易
- ◆ 付属の取付アクセサリの使用でイメージャの視軸合わせが容易



概要

ニューモデルのSDSサーマルイメージャは、ディテクタにアモルファスシリコンフォーカルプレーンアレイを採用し、320x240画素数を持っています。イメージャには専用の望遠レンズが取付けてあり、溶鋼流を確実に捉えることができます。

またSDSイメージャからの熱画像は、最大25フレーム/秒の高速で伝送されます。

SDSイメージャ信号は、30m、150m、300m 長さの専用ケーブルで センサーサブライユニット (SDSイメージャへの電源供給) およびイメージ処理システムに伝送されます。

SDSイメージャは、専用かつユニークな校正機能を有し、温度測定に対し高い測定精度が得られます。

SDSイメージャは、3.9μmの測定波長を利用し、特に高温測定に適しています。また、旧モデル(FTI16)の後継モデルとして位置づけられます。

3.9μmという測定波長を使うメリットは数多くありますが、特に高温測定の中で燃焼ガスの影響を受けない点が大きな特長と言えます。

タイプ名

SDSイメージャのタイプ名は、次のように構成されています。タイプ名ラベルは、イメージャ側面に貼り付けてあります。

タイプ名 : **SDS**

(Slag Detection System:スラグ検知用熱画像システム)

【電源モジュール】

電源モジュールは、SDSイメージャに電源供給すると共に、SDSイメージャからのビデオ信号を熱画像処理システム間でインターフェースします。



【保護ケース】

サービス :

保護ケースの背面に 冷却水・
パージ用エア・電源・通信・
ビデオを接続

その他の保護 :

直接衝撃からメインケースを保護するための保護板を用意

サイティングチューブ :

取替え可能なサファイア保護窓に溶鋼がかかる危険性を防止

エアブリード : ケース内をプラス圧に

保護等級 : IP65

外形寸法 : 483.5(d) x 371.8(h) x 250(w) mm



'08年4月 作成

仕様

測定温度範囲：800～2000（検知範囲：400～2000）
 測定波長：3.9μm
 ディテクタ：アモルファスシリコン フォーカルプレーンアレイ
 フレームレート：25フレーム/秒
 イメージピクセル：320 x 240 画素
 焦点合わせ：モータドライブ方式
 ビデオケーブル長さ：30, 150, 300m から選択
 FOV（望遠レンズ）：

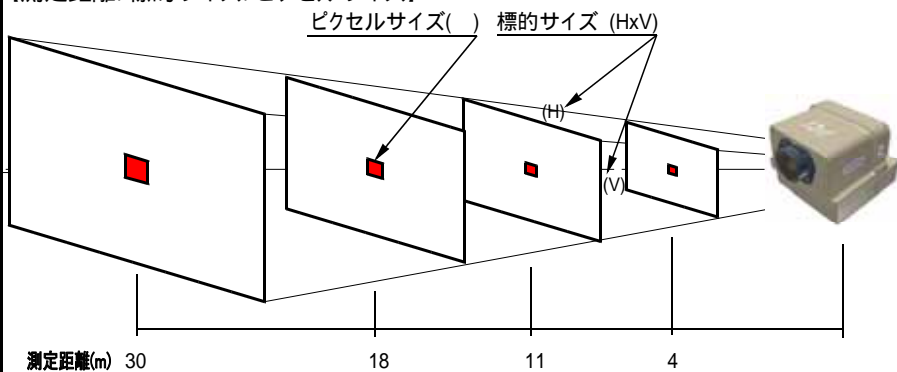
FOV (H' x V')	6 x 4.5
焦点範囲	4m ~

 最大測定距離：30m以内を推奨

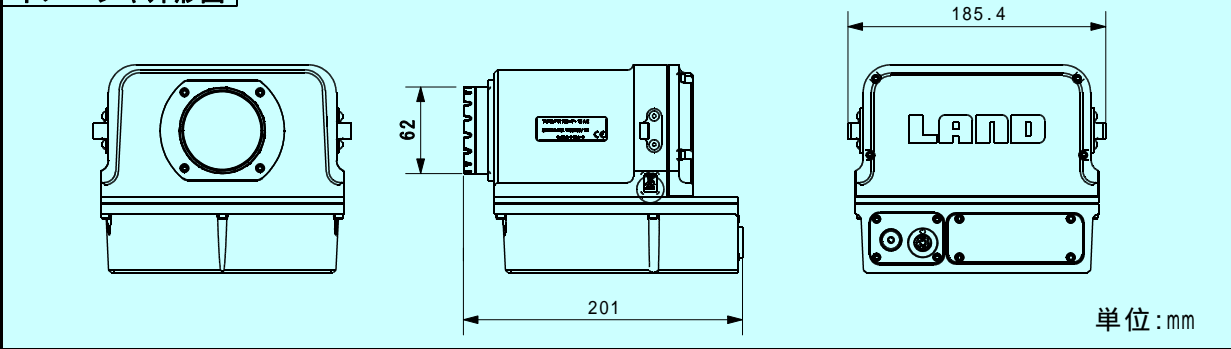
耐振動性：全軸方向に対し3g（60～300Hz）
 湿度：0～99%（結露しないこと）
 保護構造：IP65/NEMA 4Xに準拠
 使用温度範囲：5～50（仕様精度範囲）
 外形寸法：258(W) x 305(H) x 330(D) mm
 重量：4.5 Kg
 CE：EN 61326:19998

測定距離 (m)	標的サイズ (H x V : m)	ピクセルサイズ (mm)
4	0.42 x 0.31	1.31
5	0.52 x 0.39	1.64
6	0.63 x 0.47	1.96
7	0.73 x 0.55	2.29
8	0.84 x 0.63	2.62
9	0.94 x 0.71	2.95
10	1.05 x 0.79	3.27
11	1.15 x 0.86	3.60
12	1.26 x 0.94	3.93
13	1.36 x 1.02	4.26
14	1.47 x 1.10	4.58
15	1.57 x 1.18	4.91
16	1.68 x 1.26	5.24
17	1.78 x 1.34	5.57
18	1.89 x 1.41	5.89
19	1.99 x 1.49	6.22
20	2.10 x 1.57	6.55
21	2.20 x 1.65	6.88
22	2.31 x 1.73	7.20
23	2.41 x 1.81	7.53
24	2.52 x 1.89	7.86
25	2.62 x 1.96	8.19
26	2.73 x 2.04	8.51
27	2.83 x 2.12	8.84
28	2.93 x 2.20	9.17
29	3.04 x 2.28	9.50
30	3.14 x 2.36	9.82

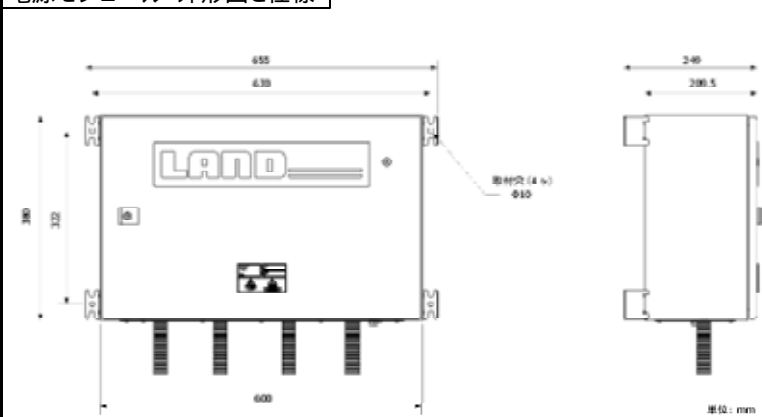
【測定距離/標的サイズ/ピクセルサイズ】



イメージャ外形図



電源モジュール 外形図と仕様



<仕様>
 電源：AC85～264V（47～450Hz），Max. 0.9A
 機能：SDSイメージャと画像処理システム間をインターフェース
 ケーブル：SDSイメージャと電源モジュール間は10m
 電源モジュールとイメージ処理システム間は30, 150, 300m から選択