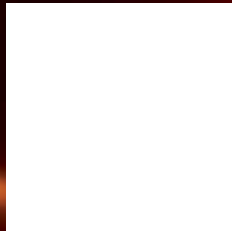


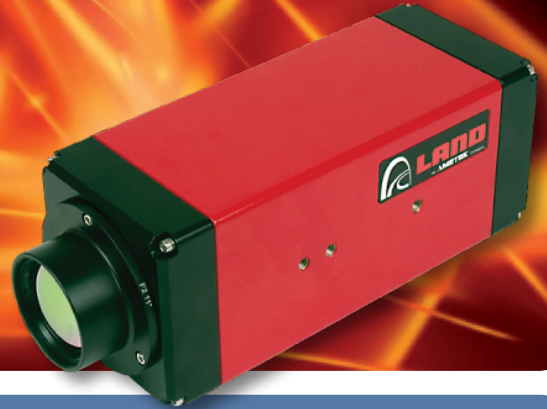
# LAND

## AMETEK®

PROCESS & ANALYTICAL INSTRUMENTS



**A Smarter Image**  
**0°C ~ 1000°C**



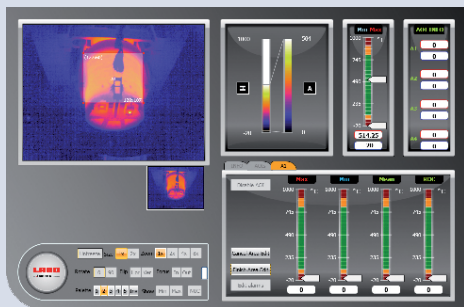
## ARC サーモグラフィー "A Smarter Image"

ARCは、赤外線を用いたサーモグラフィーです。

重工業向けに開発されており、過酷な環境下でも安心してご使用いただけます。

ご要求に応じ、次から選択ください。

- 測定温度領域 (2種)
- レンズ (4種)
- フレームレート (2種)
- ソフトウェア (3種)



ARC Viewer+ ソフトウェアの表示

## 特長

- ・ 高分解能・高精度の熱画像  
長年の温度測定技術に基づく、正確な温度表示。
- ・ 選べる視野角  
対象物の大きさ、距離に合わせ、レンズ 4種から選択 (工場設定)。
- ・ オール・イン・ワン  
設置後、直ぐに使用可能。
- ・ 焦点距離を内蔵モーターでリモート調整  
現場に行かずに、安全に容易に焦点調整。
- ・ 熱画像ソフトウェア付属  
簡単な操作で熱画像を取得、モニタリング可能。
- ・ IP65/NEMA 4X の標準シーリング  
過酷な環境下での使用にも対応。
- ・ 防爆 (ATEX指令) オプション  
危険な各種状況下での使用にも対応。
- ・ I/Oプロセッサ オプション  
必要な温度信号やアラームを取り出し可能

# LAND

## AMETEK®

アメテック株式会社 ランド事業部  
〒532-0003 大阪市淀川区宮原3-3-34  
新大阪DOIビル 5階

Tel: (06) 6399 9514  
Fax: (06) 6399 9519  
Email: info@landinst.jp  
www.landinst.jp

Land Instruments International  
Dronfield, S18 1DJ, England  
Tel: +44 (0) 1246 417691  
Fax: +44 (0) 1246 410585  
Email: land.infrared@ametek.co.uk  
www.landinst.com

AMETEK Land - Americas  
150 Freeport Road, Pittsburgh, PA  
15238, U.S.A.  
Tel: +1 (412) 826 4444  
Fax: +1 (412) 826 4460  
Email: irsales@ametek.com  
www.ametek-land.com

当社の海外事務所のリストはwww.landinst.comをご覧ください。

著作権 © 2012-14年 Land Instruments International

継続的な製品開発のため、予告なしに記載の詳細を変更する必要がある場合がありますのでご了承ください。

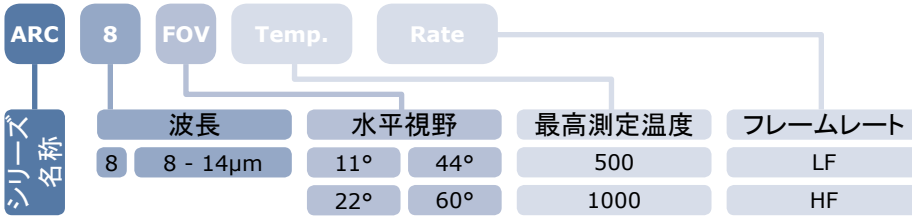


適用国: 英国



適用国: 米国

## 型式



## 仕様

型式	ARC-8-FOV-500-Rate	ARC-8-FOV-1000-Rate
測定温度範囲	0 ~ 500°C	100 ~ 1000°C
測定波長	8 ~ 14μm	
画素数	384 x 288	
水平視野	11°, 22°, 44° or 60°	
焦点	0.3m ~ ∞ (水平視野 22°, 44°, 60°) / 0.5m ~ ∞ (11°)	
温度精度	±2% または ±2°C (いずれか大きい方)	
フレームレート	LF	7.5 fps
	HF	30 fps
<b>動作環境等</b>		
外形寸法	85 x 85 x 276 mm (レンズ部含む)	
重量	1.8 kg	
周囲温度範囲	-20 ~ 60°C (単体使用)	
動作湿度	5% ~ 95% (結露が無いこと)	
シーリング	IP65 / NEMA 4X	
<b>電源等</b>		
電源	DC 9 ~ 30 V	
EMC指令	EN 61326	

## ソフトウェア

### Viewer

単一カメラの閲覧ソフトで、画像と、温度分布のモニタリングが可能。

### Viewer+

Viewerに、各種設定機能を追加。I/Oプロセッサ(オプション)を使い、PC無しでのオペレーションも可能。

### LIPS

複数カメラに対応し、画像の閲覧・取得・保存、I/O設定(温度、アラーム)などが可能。

## 特長

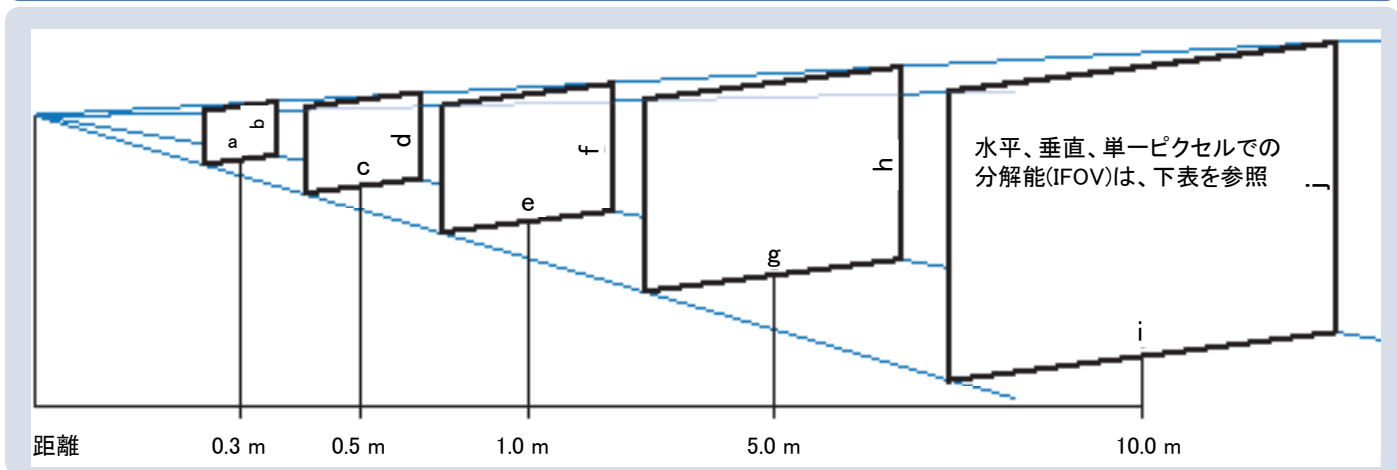
### LIPS/Viewer+ (複数/単一カメラ):

- カメラ1台に対し、4ヶ所のエリアを設定でき、各エリアの最高値、最低値、平均値を、ノイズフィルターを通し、測定可能。
- エリア毎に放射率を設定。
- エリア毎に高温/低温アラームを設定。

## I/O プロセッサ

- DIN レール上に取付け出来、アナログ/デジタルでの入出力を行う。
- カメラから、イーサネットを介し接続。
- アナログ出力は、4-20mAで、地点や選択エリアの温度など。
- デジタル出力は、高低温アラーム、板有信号など。

## レンズの違いによる視野と分解能



	0.3m			0.5m			1.0m			5.0m			10.0m		
	a	b	IFOV	c	d	IFOV	e	f	IFOV	g	h	IFOV	i	j	IFOV
11°	-	-	-	0.09m	0.07m	0.25mm	0.19m	0.144m	0.50mm	0.96m	0.72m	2.50mm	1.92m	1.44m	5.0mm
22°	0.12m	0.09m	0.30mm	0.19m	0.15m	0.50mm	0.39m	0.29m	1.00mm	1.94m	1.46m	5.00mm	3.89m	2.92m	10.0mm
44°	0.24m	0.18m	0.63mm	0.40m	0.30m	1.05mm	0.81m	0.61m	2.10mm	4.04m	3.03m	10.5mm	8.08m	6.06m	21.0mm
60°	0.35m	0.26m	0.90mm	0.58m	0.43m	1.50mm	1.15m	0.78m	3.00mm	5.77m	4.33m	15.0mm	11.55m	8.66m	30.0mm