

RT8A 中・低温測定用2線式放射温度計

RT8A放射温度計は、移動中の物体や温度測定のため接触できないような測定対象物の温度を正確かつ連続的に測定します。

温度計は、頑丈なシール構造のケースに収納されており、温度計にDC電源を供給するだけで、温度計から温度に直接比例したアナログ信号4-20mAが得られます。したがって、温度計と制御機器や監視計器と直接接続できます。

RT8Aには、あらゆる測定対象物最適な取付・保護アクセサリを豊富に用意しています。

RT8Aの特長は：

- ・ 応答速度が調整可能
- ・ 高精度で繰り返し性に優れる
- ・ 長期間にわたりドリフトフリー測定
- ・ 工業標準の4-20mA出力
- ・ 頑丈なケースで工業用途に最適
- ・ 各種取付・保護アクセサリを用意

非接触温度測定することで、製造ラインの品質改善省エネルギー、生産効率の向上に結びつけられます。この2線式温度計は、標準の取付アクセサリを使い、あらゆる測定現場に簡単に設置できます。

用途例として、アスファルト、選鉱、ガラス、食品、製紙、織物、プラスチック、印刷、繊維などがあげられます。

その他特殊な温度測定ニーズがございましたら、お問い合わせください。

利 点:

- ・ 非接触温度測定により、測定対象物を汚染したり損傷を与えることはありません。
- ・ 正確かつ信頼性に優れた温度測定による品質管理により、製品品質の向上が図れる。
- ・ 省エネルギーと加熱コストの削減
- ・ 生産効率の向上

LAND

instruments international

Infrared Temperature Measurement

Land instruments international • Dronfield S181DJ • England • Tel: (01246) 417691 • Fax: (01246) 410585
Email: infrared.sales@landinst.com Internet: www.landinst.com

ランド株式会社 〒564-0051 大阪府吹田市豊津町31-27
Tel: 06-6330-5153 • Fax: 06-6330-5338 • Email: info@landinst.jp • Internet: www.landinst.jp

France
Land Instruments Sarl
Tel: (1) 3462 0545 • Fax: (1) 3056 5112
Email: commercial@landinst.fr

日本
Land Instruments Ltd
Tel: 06 6330 5153 • Fax: 066330 5338
Email: info@landinst.jp

Germany
Land Instruments GmbH
Tel: 02171/7673-0 • Fax: 02171/7673-9
Email: infrarot@landinst.de

Spain
Land Instruments International
Tel: 91 630 0791 • Fax: 91630 2918
Email: land-infrared@landinst.es

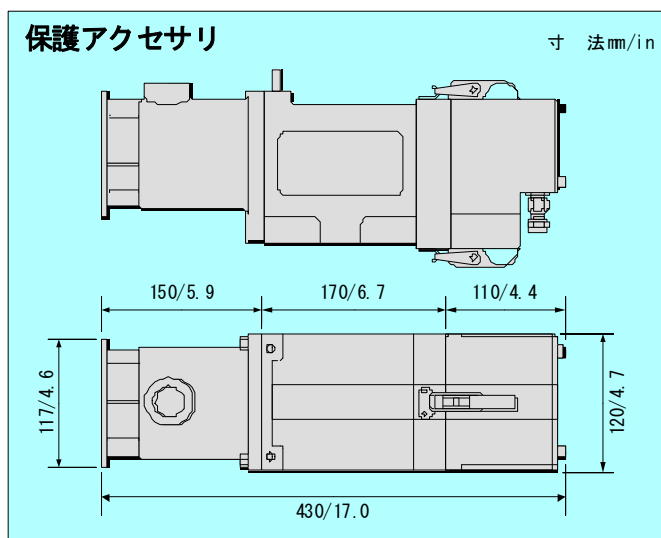
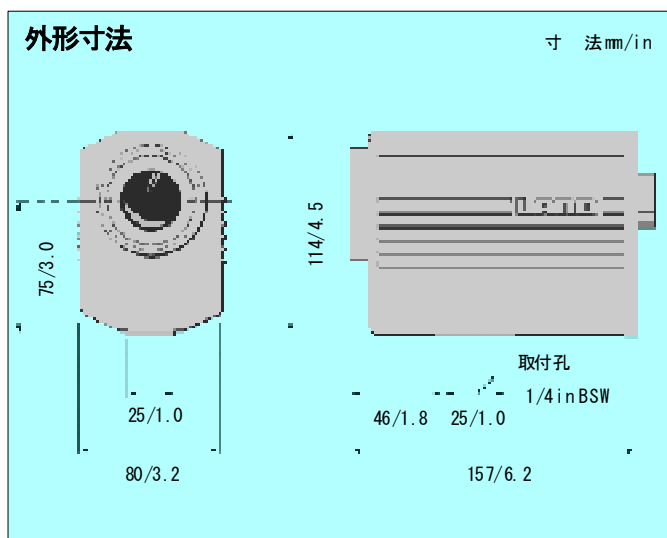
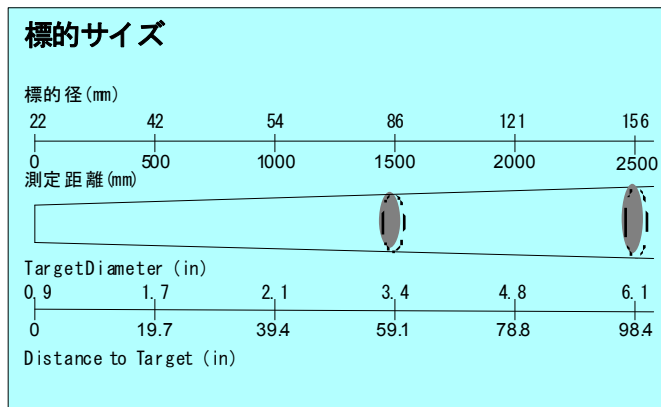
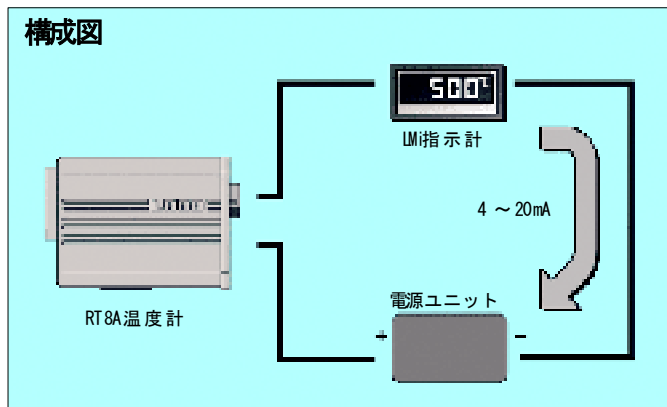
Italy
Land Instruments Srl
Tel: 02/9040423 • Fax: 02/9904048
Email: info@landinst.it

Mexico
Land Instruments International
Tel: 5255 5281 1165 • Fax: 52 55 528164
Email: ventas@landinstruments.net

取付・保護アクセサリ

保護アクセサリは、パージュニット・冷却ジャケット・保護キャップで構成します。
お客様の用途に合わせて各種取付・保護アクセサリを用意しています。お問い合わせください。

アクセサリ詳細は、システム4シリーズ温度計の取付・保護アクセサリのカタログをご覧ください。あるいは、我々のウェブサイトでご覧頂けます。www.landinst.com(英語) www.landinst.jp(日本語)



仕様

測定温度範囲	動作範囲	精度範囲*
RT80A	0 ~ 250°C	0 ~ 250°C
RT81A	0 ~ 500°F	30 ~ 500°F
RT82A	0 ~ 500°C	0 ~ 500°C
RT83A	0 ~ 1000°F	30 ~ 1000°F
測定波長:	8 ~ 14 μm (公称値)	
出力:	リニア 4 ~ 20mA/測定温度範囲(0~250°C, 0~500°C)	
放射率設定範囲:	0.10 ~ 1.09 0.01 ステップ	
応答時間:	1 ~ 10s 可変 (0 ~ 95%)	
分解能:	<0.1°C/0.2°F	
精度(絶対):	スパンの <0.5% (*精度温度範囲内)	
周囲温度範囲:	-5 ~ 50°C/23 ~ 122°F (精度範囲), -5 ~ 60°C/23 ~ 159°F (動作範囲)	
ドリフト(周囲温度):	≤1.5°C/10°C/≤1.5°F/10°F	
ドリフト(時間):	<1°C/2°F/年	
供給電源:	11 ~ 45V d.c., 2線ループ接続	
負荷抵抗:	最大 1KΩ	
耐振動:	3G (全軸), 10 ~ 300Hz	
EMC:	EN 50081-1 (emissions), EN 50082-2 (immunity), EN 61010-1 (electrical safety)	
シール構造:	IP65/NEMA4X	
重量:	1.5kg/3.0lb	