



# Fiberoptic Model FG

## ガラス工業用放射温度計（2線ファイバ式）

- ・ 水冷不要、清浄なパージエアの供給だけでメンテナンスフリー
- ・ 工業標準の4～20mA、2線ループ接続
- ・ 980～1650℃の测温範囲を3つのモデルでカバー
- ・ システムチェック機能内蔵
- ・ 放射率(0.10～1.00)設定可能
- ・ オンラインキャリブレーション不要
- ・ 連続測定 - システムの交換が容易
- ・ 校正は国家標準にトレーサブル  
(英国ISO 9001 品質管理システムの認証済み)

Model FGは、ガラス工業でのプロセス温度測定・制御用に特別設計・製作した2線ファイバ式放射温度計です。Model FGは、フォーハースの溶解ガラスや耐火レンガはもとより、リジェネレータ・タンク・フォーハース・リファイナでも使用できます。クラウンのような高価なレンガをモニタして、より安全に運転したり、ポートアーチをモニタして燃焼の偏りを見つめたり、バルクガラス温度を正確に測定します。

Model FGは、一般の温度計と異なり、水冷不要で、清浄なパージエアを供給するだけで簡単に使用できます。従来の熱電対に置き換えることで、対象物の温度変化を素早く捉えられ、安定した温度制御に結びつけられます。

使いやすい角度調整機構付き取付用アクセサリやクイックリリース式エアパージアダプタを使用して、温度計の取付けや取外しが簡単にできます。

ディテクタやアンプなどの電子機器を内蔵するユニットは、レンズヘッドを設置する高温な場所から離れた安全な所に設置できます。レンズヘッドとディテクタアンプユニット間は、冷却不要の金属シールドされたライトガイド(6.1m)で接続し、測定した放射エネルギーをアンプユニットに伝送します。ディテクタアンプユニットは、ディテクタの出力信号を高精度にリニアライズし、システムチェック機能を持ち、プロセスコンピュータなどに4～20mA信号を出力します。

Model FGは、3つの測定温度範囲(980～1300℃/1000～1400℃/1200～1650℃)を用意しています。

**LAND**  
instruments international

ランド株式会社

〒564-0051 大阪府吹田市豊津町31-27

TEL:06-6330-5153・FAX:06-6330-5338

Email:info@landinst.jp・Internet:www.landinst.jp

Land Instruments International • Draxfield S18 1DJ • England • Tel: (01246) 417691 • Fax: (01246) 410885  
Email: [infraredsales@landinst.com](mailto:infraredsales@landinst.com) • Internet: [www.landinst.com](http://www.landinst.com)

Land Instruments International • 10 Friends Lane • Newtown, PA 18940-1804 • U.S.A. • Tel: (215) 504-8000  
Fax: (215) 504-0879 • Email: [irsales@landinstruments.net](mailto:irsales@landinstruments.net) • Internet: [www.landinstruments.net](http://www.landinstruments.net)

**France**  
Land Instruments Sarl  
Tel: (1) 34 62 05 45 • Fax: (1) 30 56 51 12  
Email: [commercial@landinst.fr](mailto:commercial@landinst.fr)

**日本**  
Land Instruments Ltd  
Tel: 06 6330 5153 • Fax: 06 6330 5338  
Email: [info@landinst.jp](mailto:info@landinst.jp)

**Germany**  
Land Instruments GmbH  
Tel: 02171/7673-0 • Fax: 02171/7673-9  
Email: [infrarot@landinst.de](mailto:infrarot@landinst.de)

**Spain**  
Land Instruments International  
Tel: 91 630 0791 • Fax: 91 630 2918  
Email: [land-infrared@landinst.es](mailto:land-infrared@landinst.es)

**Italy**  
Land Instruments Srl  
Tel: 02/99040423 • Fax: 02/99040418  
Email: [info@landinst.it](mailto:info@landinst.it)

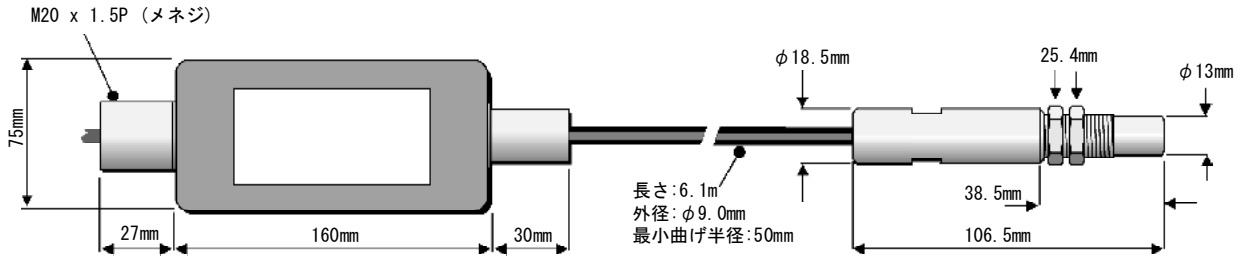
**Mexico**  
Land Instruments International  
Tel: 52 555281 1165 • Fax: 52 555281 5364  
Email: [veritas@landinstruments.net](mailto:veritas@landinstruments.net)

## 外形図

ディテクタアンプユニット

ライトガイド(光ファイバ)

レンズヘッド



## 仕様

### 測定温度範囲

FG 9.8/13C:	980 ~ 1300°C
FG 10/14C:	1000 ~ 1400°C
FG 12/16.5C:	1200 ~ 1650°C

### 精度

互換性:	±2°C
分解能:	0.1°C
温度係数:	<0.04°C/°C (中間温度域) <0.07°C/°C (上下限付近温度域)
絶対精度:	5°C

出力電流: 4~20mA (リニア)

応答時間: 0.5sec. (98%)

測定波長: 0.7~1.0μm

システムチェック出力: 1275°Cを指示

放射率設定: 0.10~1.00 (0.01可変)  
(工場出荷時設定: 1.00)

### 使用温度範囲

レンズヘッド: 200°C

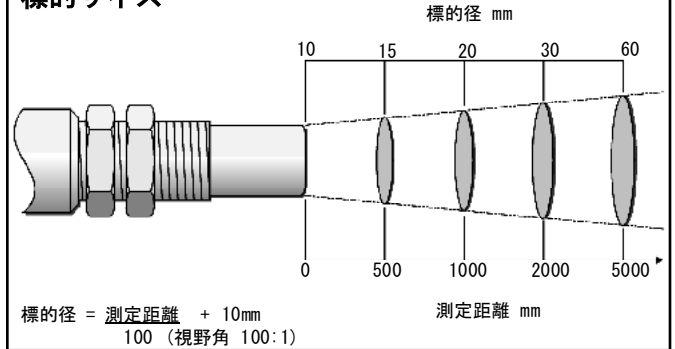
ライトガイド: 175°C

ディテクタアンプユニット: 10~60°C

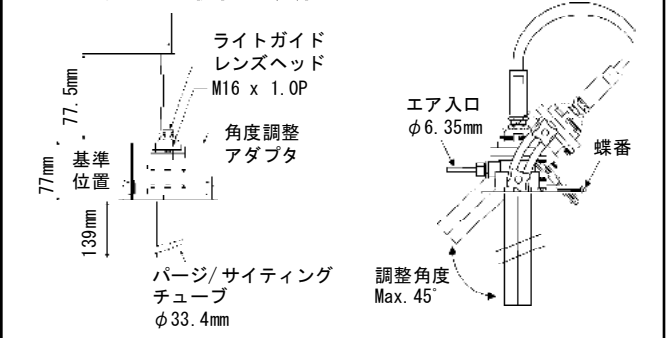
供給電源: DC24V (公称)  
(DC18~40V可)

過電圧保護: AC250V

## 標的サイズ



## ページおよび取付寸法図



## MODEL FGによる代表的な測定ポイント

