

LSP<sub>HD</sub> 走査式放射温度計タイプ: LSP<sub>HD</sub> 20 / LSP<sub>HD</sub> 21 / LSP<sub>HD</sub> 22

(測温範囲) : (200~850℃) / (300~1000℃) / (400~1200℃)

- ◆ LSP<sub>HD</sub> 2シリーズは、あらゆるプロセス産業の中・高温域測定用
- ◆ 可動焦点(1m ~ 無限大)方式
- ◆ コンパクトで、僅かなスペースに設置可能
- ◆ 走査角度(80°)が広い
- ◆ 走査速度が Max.150Hz と速い
- ◆ 内蔵のレーザ視準ユニットで走査ラインを容易に確認
- ◆ 1本のイーサネットケーブル(電源ユニット経由)でプラグ&プレイ接続
- ◆ アプリケーションに応じて、各種取付・保護用アクセサリを用意



## 概要

## 放射温度計

LSP<sub>HD</sub>2 シリーズは、あらゆるプロセス産業の中・高温域測定用に設計されています。

<主な用途 -鉄鋼業>

- \*連続焼鈍ライン
- \*亜鉛メッキライン
- \*熱間圧延ライン
- \*厚板圧延ライン

高速走査(最大150Hz)と1000点/走査ラインの組合せにより、高解像の温度プロフィール・サーマルマップを提供します。

温度計内部でリアルタイムに処理されたデータは、温度計から直接デジタル信号で出力されます。

温度計に必要な電源は、電源ユニットからPoEケーブル(電源+通信)で供給し、この電源ユニットからデジタル出力が得られます。温度計のセットアップは付属の専用ソフトウェアまたはオプションのWCAソフトウェアをインストールしたPCからおこないます。

## ソフトウェアとデータサーバ (オプション)

LSP<sub>HD</sub> セットアップ用にプロセッサコンフィグレーションソフトウェア(標準付属品)とWCA (Windows Control & Analyse)ソフトウェア(オプション)を用意しています。LANDデータサーバ(WCAソフトウェアをインストールした)では、詳細な温度情報・解析・測定データの保存など、高度な処理がおこなえます。

データサーバでは、LSP<sub>HD</sub>温度計のセットアップの他、I/Oプロセッサ(オプション)のセットアップがおこなえます。I/Oプロセッサの機能詳細は、次項をご覧ください。

## アナログ/デジタル信号の入出力 (オプション)

オプションのLSP<sub>HD</sub> I/Oプロセッサと組合せ使用することで温度計と外部機器間のインターフェースが容易にできます。I/Oプロセッサは、メインPCと各種アナログ・デジタル入/出力モジュールで構成し、コンフィグレーションソフトウェアまたは接続したデータサーバからセットアップします。

## 電源ユニット

## ◆現場用PSU :

- ・供給電源 : AC100~240V
- ・接続ポート
  - 温度計 : M12D-コーディングコネクタ
  - 通信用 : 1 x 光ファイバ(SC)  
3 x メタル(RJ45)
- ・構造規格 : IP65
- ・周囲温度 : Max. 50°C
- ・外形寸法 (WxHxD) : 380 x 380 x (260) mm

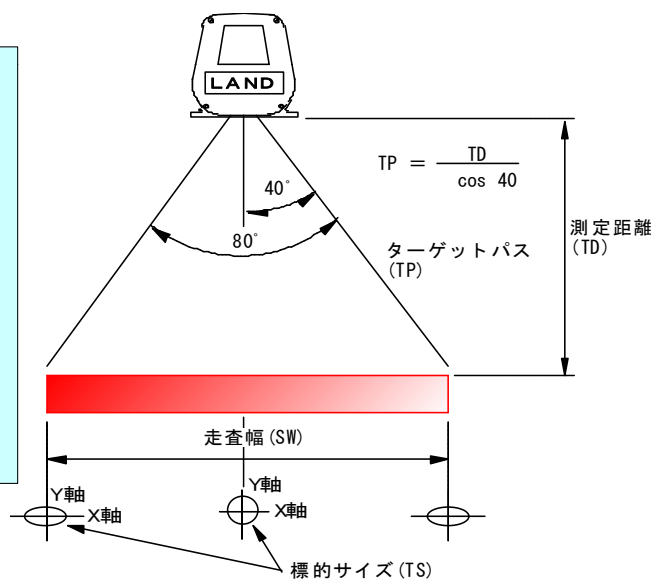
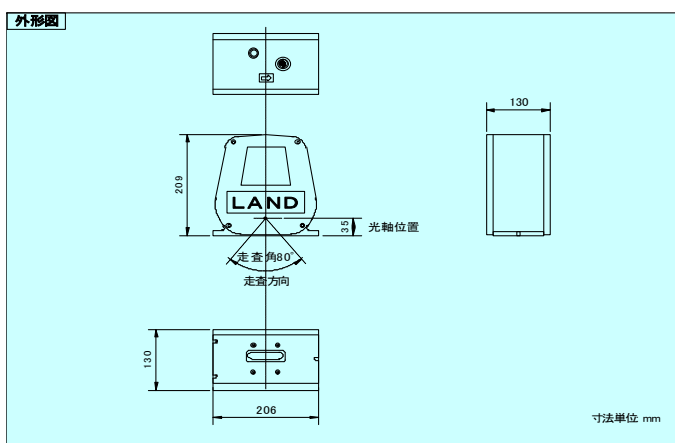
## ◆デスクトップPSU :

- ・供給電源 : AC100~240V
- ・接続ポート : 2 x メタル(RJ45)  
(1つはアダプタケーブル用)
- ・アダプタケーブル : M12 ~ RJ45 変換用
- ・周囲温度 : Max. 45°C
- ・外形寸法 (WxHxD) : 145 x 58 x 39 mm

**主な仕様**

タイプ名:	LSP <sub>HD</sub> 20	LSP <sub>HD</sub> 21	LSP <sub>HD</sub> 22
測定温度範囲:	200~850°C	300~1000°C	400~1200°C
測定波長:	2.2 μm	1.9 μm	1.9 μm
測定精度:	±2°C (測定温度範囲の5~95%以内で適用)		
再現性:	<0.5°C		
周囲温度変化に対する安定性:	≦指示値の1°C / 10°C変化		
放射率設定範囲:	0.20 ~ 1.00		
応答速度 (63%応答):	≦1.5 μ sec.	≦1 μ sec.	≦1 μ sec.
走査角度:	80° (ソフトウェアで40°まで可変)		
走査速度:	10~150 Hz (可変)		
サンプル点数/走査:	1000		
FoV(視野):	下図および下表参照		
焦点距離:	1m ~ 無限大		
電源/信号 接続:	M12 D - コーディングコネクタ (PoE)		
信号処理:	最大14ゾーンの 最低値/最高値/平均値 など (※ 但し、出力は12ゾーンまで)		
周囲温度範囲:	5~60°C (精度範囲) / 5~70°C (動作範囲)		
外形寸法 (w x h x d):	206 x 209 x 130 mm		
重量:	約 5 Kg		
レーザ視準:	Class 2, 最大出力 1.0 mW (635nm), IEC60825-1:2001 / 走査位置をレーザ照射		
保護等級:	IP65		
EMC:	EN 61320:1999 Class A (immunity and emission); IEC 1010 (safety)		

**【外形図 / 標的サイズ】**



**【標的サイズ】**

- 標的サイズ(TS)(公称)は次式で求められます。  
TS = TD / FOV

“FOV”は距離係数です。

- LSP<sub>HD</sub>21およびLSP<sub>HD</sub>22      FOV = 500:1
- LSP<sub>HD</sub>20                              FOV = 300:1

測定距離 (mm)	走査幅 (mm)	ターゲットパス (mm)	LSP21 & LSP22 : TS (標的サイズ)			LSP20 : TS (標的サイズ)		
			走査角度:0° (mm)	±40° (X幅) (mm)	±40° (Y幅) (mm)	走査角度:0° (mm)	±40° (X幅) (mm)	±40° (Y幅) (mm)
1000	1737	1305	2.0	7.8	6.0	3.3	10.0	7.7
1250	2156	1632	2.5	8.7	6.7	4.2	11.5	8.8
1500	2576	1958	3.0	9.6	7.4	5.0	13.0	10.0
1750	2996	2284	3.5	10.5	8.0	5.8	14.4	11.0
2000	3415	2611	4.0	11.4	8.7	6.7	16.0	12.2
2500	4254	3264	5.0	13.1	10.0	8.3	18.7	14.4
3000	5093	3916	6.0	14.8	11.4	10.0	21.6	16.5
3600	6100	4700	7.2	17.0	13.0	12.0	25.0	19.2
4000	6772	5222	8.0	18.3	14.0			
6000	10128	7832	12.0	25.1	19.2			
8000	13484	10443						